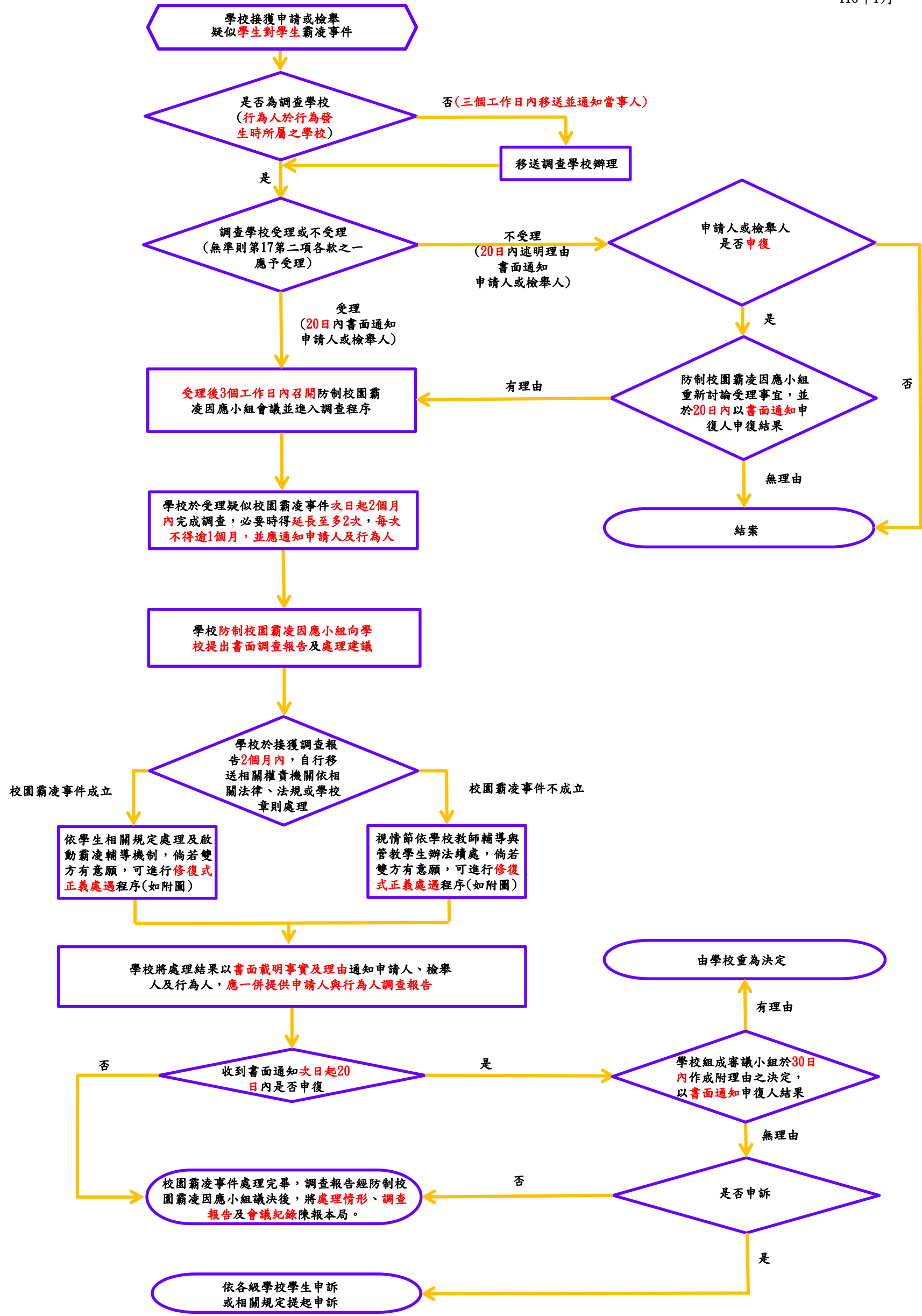
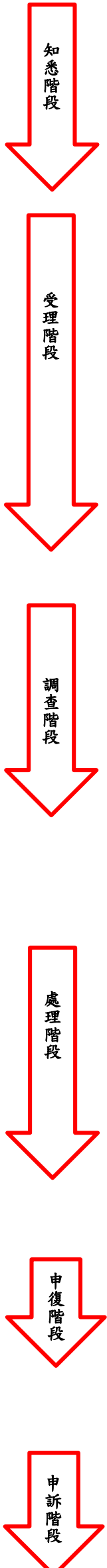


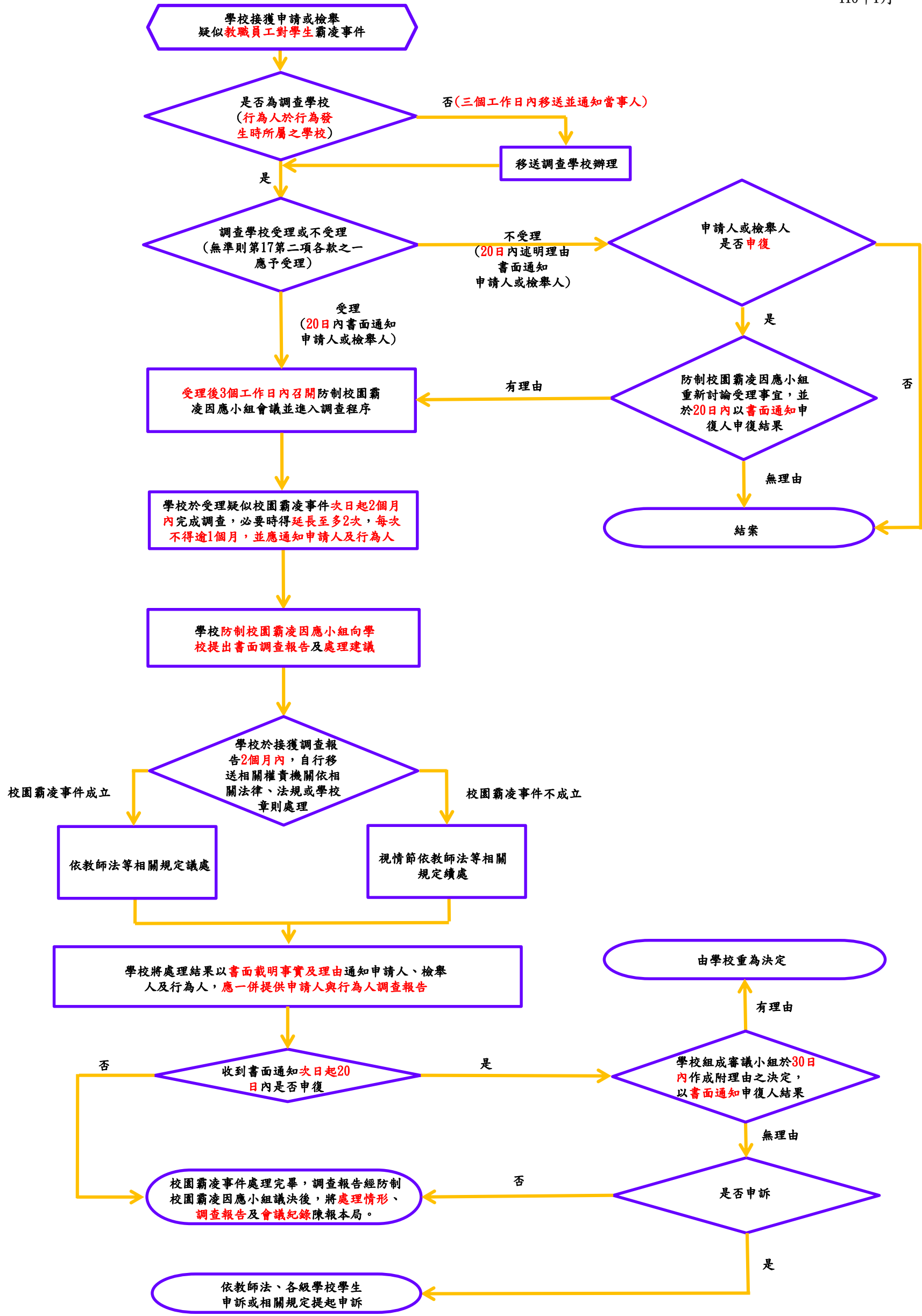
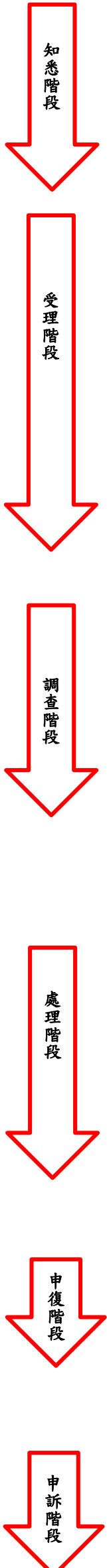
臺北市各級學校校園霸凌事件處理流程圖(學生對學生)

110年1月



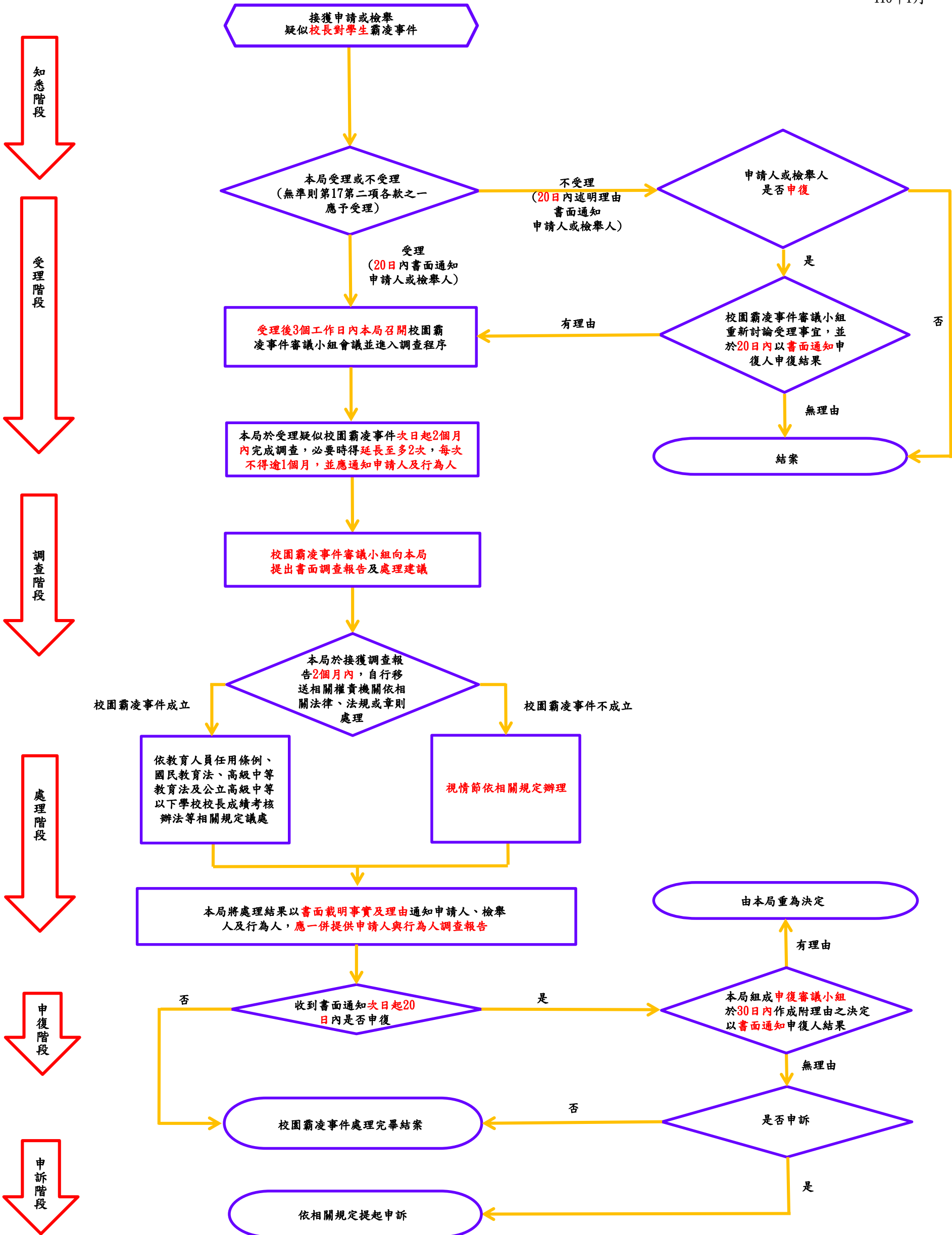
臺北市各級學校校園霸凌事件處理流程圖(教職員工對學生)

110年1月



臺北市各級學校校園霸凌事件處理流程圖(校長對學生)

110年1月



知悉階段

受理階段

調查階段

處理階段

申復階段

申訴階段